

# Οδηγίες εγκατάστασης

DishDrawer®

Μοντέλα DD60D

**Fisher & Paykel**  
innovative living

GR

## Σημαντικό!

### ΦΥΛΑΞΤΕ ΑΥΤΕΣ ΤΙΣ ΟΔΗΓΙΕΣ

Τα μοντέλα που εμφανίζονται στο παρόν έντυπο μπορεί να μην είναι διαθέσιμα σε όλες τις αγορές και μπορεί να τροποποιηθούν ανά πάσα στιγμή. Για τελευταίες πληροφορίες σχετικά με τα μοντέλα και τις προδιαγραφές με τις οποίες διατίθενται στη χώρα σας, επισκεφθείτε την ιστοσελίδα που προορίζεται για τη χώρα σας, όπως αναγράφεται στο τέλος αυτού του εγγράφου, ή επικοινωνήστε με τον αντιπρόσωπο της Fisher & Paykel.

## ① ΑΣΦΑΛΕΙΑ ΚΑΙ ΠΡΟΕΙΔΟΠΟΙΗΣΕΙΣ

### ⚠ ΠΡΟΕΙΔΟΠΟΙΗΣΗ!

#### Κίνδυνος ηλεκτροπληξίας

Πριν εγκαταστήσετε το DishDrawer®, βγάλτε την ασφάλεια από τον ηλεκτρικό πίνακα του σπιτιού ή κατεβάστε τον ασφαλειοδιακόπτη.

Η συσκευή αυτή πρέπει να γειώνεται. Σε περίπτωση βλάβης ή αστοχίας, η γείωση θα περιορίσει τον κίνδυνο ηλεκτροπληξίας δημιουργώντας μια δίοδο ελάχιστης αντίστασης για το ηλεκτρικό ρεύμα. Η συσκευή διαθέτει ηλεκτρικό καλώδιο με αγωγό και ακροδέκτη γείωσης. Το φινιρίσμα του καλωδίου πρέπει να συνδεθεί σε κατάλληλη πρίζα, η οποία έχει τοποθετηθεί και γειωθεί σύμφωνα με τις ισχύουσες διατάξεις και κανονισμούς. Λανθασμένη σύνδεση του αγωγού γείωσης μπορεί να δημιουργήσει κίνδυνο ηλεκτροπληξίας. Συμβουλευθείτε επαγγελματία ηλεκτρολόγο ή τον αντιπρόσωπο του σέρβις αν αμφιβάλετε για τη σωστή γείωση της συσκευής.

Μην αλλοιώσετε το ηλεκτρικό καλώδιο που διατίθεται με τη συσκευή - αν το φινιρίσμα δεν μπαίνει στην πρίζα, φέρτε επαγγελματία ηλεκτρολόγο να σας τοποθετήσει κατάλληλη πρίζα. Μη χρησιμοποιείτε καλώδιο επέκτασης, αντάπτορα ή πολύπριζο.

Σε αντίθετη περίπτωση υπάρχει θανάσιμος κίνδυνος ηλεκτροπληξίας.



### ⚠ ΠΡΟΕΙΔΟΠΟΙΗΣΗ!

#### Κίνδυνος να κοπείτε

Προσοχή – οι άκρες και οι γωνίες κόβουν.

Αν δεν προσέξετε, μπορεί να τραυματιστείτε ή να κοπείτε.

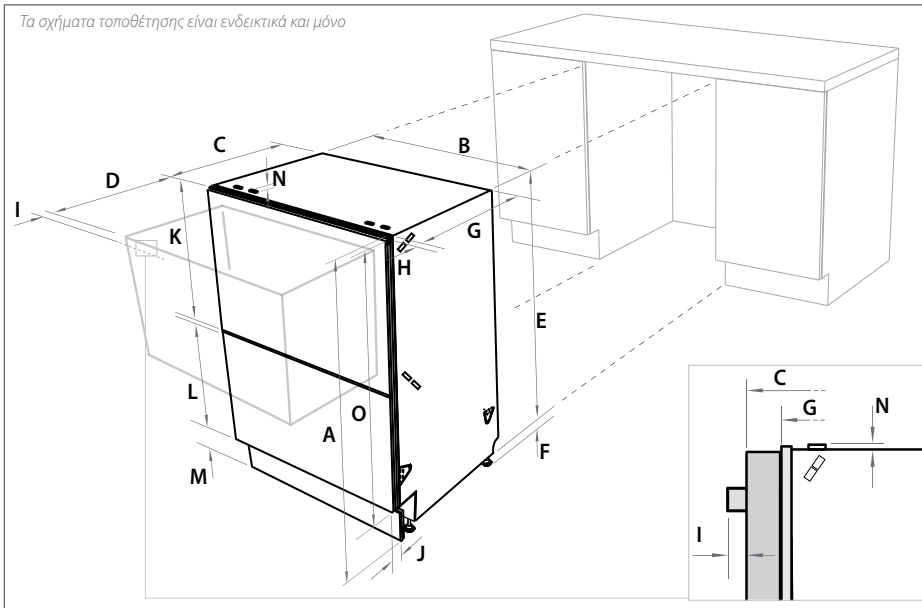


## Σημαντικές οδηγίες ασφαλείας!

- Η εγκατάσταση του DishDrawer® απαιτεί στοιχειώδεις μηχανολογικές και ηλεκτρολογικές γνώσεις.
- Τις οδηγίες αυτές πρέπει να τις κρατήσει ο πελάτης.
- Η εγκατάσταση πρέπει να γίνει σύμφωνα με τους κατά τόπους ισχύοντες οικοδομικούς κανονισμούς και κανονισμούς ηλεκτρικών εγκαταστάσεων.
- Αφού ολοκληρωθεί η εγκατάσταση του DishDrawer®, ο εγκαταστάτης πρέπει να κάνει έναν τελικό έλεγχο σύμφωνα με τη λίστα τελικού ελέγχου.
- Αφαιρέστε όλα τα υλικά συσκευασίας που συνοδεύουν το DishDrawer®.
- Το DishDrawer® προορίζεται μόνο για χρήση σε εσωτερικούς χώρους.
- Φροντίστε να έχετε κλείσει την παροχή νερού. Αποτελεί ευθύνη του υδραυλικού και του ηλεκτρολόγου να εξασφαλίσουν την υλοποίηση κάθε εγκατάστασης σύμφωνα με τις ισχύουσες διατάξεις και κανονισμούς.
- Το DishDrawer® ΠΡΕΠΕΙ να τοποθετηθεί έτσι ώστε να μπορεί στο μέλλον να αφαιρεθεί από το ντουλάπι, αν απαιτείται σέρβις.
- Η πρίζα εναλλασσόμενου ρεύματος πρέπει να είναι έξω από το ντουλάπι του DishDrawer® ώστε να είναι προσβάσιμη μετά την εγκατάσταση.
- Πρέπει να δίνεται προσοχή κατά την τοποθέτηση ή αφαίρεση της συσκευής για να μην πάθει ζημιά το ηλεκτρικό καλώδιο.
- Αν το DishDrawer® πρόκειται να αφαιρεθεί από ένα σημείο για να τοποθετηθεί σε ένα άλλο, πρέπει να κρατηθεί όρθιο για να μην γίνει ζημιά από τα νερά που μπορεί να χυθούν.
- Φροντίστε να χρησιμοποιήσετε μόνο καινούργιους σωλήνες για την εγκατάσταση (όπως διατίθενται με το DishDrawer®). Δεν πρέπει να χρησιμοποιηθούν οι παλιοί σωλήνες.
- Αν το DishDrawer® δεν εγκατασταθεί σωστά, μπορεί να μην ισχύει η εγγύηση και η εταιρεία να μην έχει καμία ευθύνη έναντι του πελάτη.
- Αν το προϊόν τοποθετηθεί σε όχημα, σκάφος ή ανάλογο κινητό μέσο, θα χρειαστεί να φέρετε το όχημα, το σκάφος ή το όποιο κινητό μέσο στο σέρβις με δικά σας έξοδα ή να πληρώσετε τα έξοδα για να έλθει ο τεχνικός εκεί που βρίσκεται το προϊόν.

## ② ΔΙΑΣΤΑΣΕΙΣ ΣΥΣΚΕΥΗΣ

Τα σχήματα τοποθέτησης είναι ενδεικτικά και μόνο



Διαστάσεις συσκευής (mm)

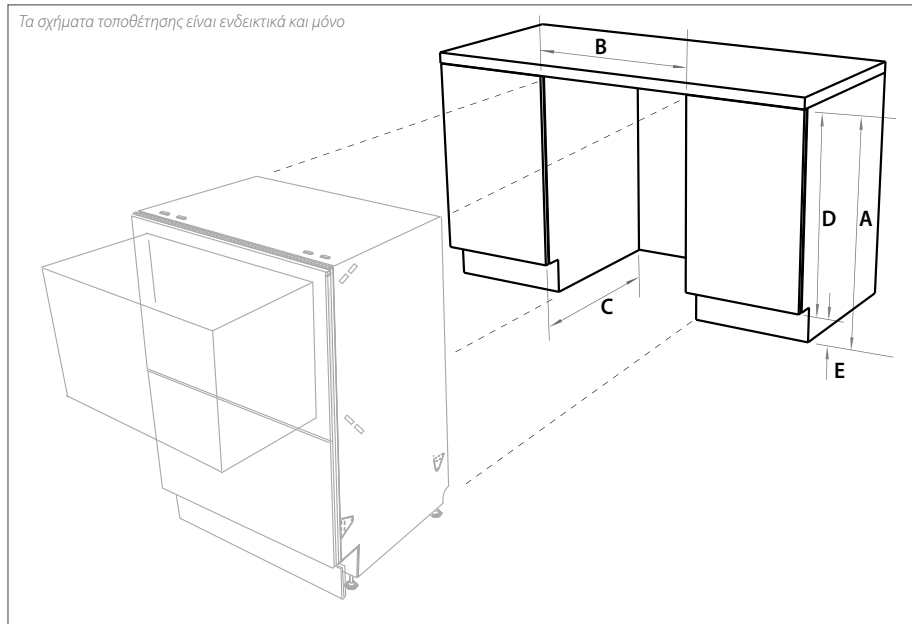
	Προφινιρισμένο μοντέλο LCD DD60D	Προφινιρισμένο μοντέλο ίσια πόρτα DD60D	Εντοιχιζόμενο μοντέλο DD60D	
A	Συνολικό ύψος* συσκευής	819,5- 879,5	819,5- 879,5	819,5- 879,5
B	Συνολικό πλάτος συσκευής	599	599	599
C	Συνολικό βάθος συσκευής (χωρίς την καμπυλότητα/λαβή)	570	570	570
D	Βάθος συρταριού (ανοικτό) (χωρίς την καμπυλότητα/λαβή)	538	538	538
E	Ύψος* πλαισίου	809	809	809
F	Ύψος ρύθμισης των ποδιών ισοστάθμισης	60	60	60
G	Βάθος πλαισίου (με το λάστιχο στεγανοποίησης)	552	552	552
H	Βάθος πρόσοψης συρταριού (χωρίς την καμπυλότητα/λαβή)	18	18	18
I	Βάθος καμπυλότητας/λαβής	11	41	δ.υ.
J	Βάθος της ποδιάς	50 - 65	50 - 65	67 - 127**
K	Ύψος πρόσοψης πάνω συρταριού	394	398	398 ελάχ.
L	Ύψος πρόσοψης κάτω συρταριού	312,5	311,5	311,5 ελάχ.
M	Ύψος ποδιάς (ρυθμίζεται)	70 - 120	70 - 120	70 - 120
N	Ύψος εγχοπών μπρακέτων (στο πάνω μέρος του πλαισίου)	2	2	2
O	Ύψος πρόσοψης συρταριών	719,5	717,5	717,5 ελάχ.

\*Το ύψος του πλαισίου περιλαμβάνει τις εγχοπές των μπρακέτων

\*\*50-65 mm στο προφινιρισμένο μοντέλο, 67 mm στο εντοιχιζόμενο μοντέλο μείον το πάχος της ποδιάς (το ελάχιστο πάχος της ποδιάς με τις βίδες που διατίθενται είναι 9 mm. Σημείωση: Στα προφινιρισμένα μοντέλα με ίσια πόρτα, το ύψος από το πάνω μέρος της λαβής μέχρι το πάνω μέρος του συρταριού είναι 64 mm.

## ③ ΔΙΑΣΤΑΣΕΙΣ ΝΤΟΥΛΑΠΙΟΥ

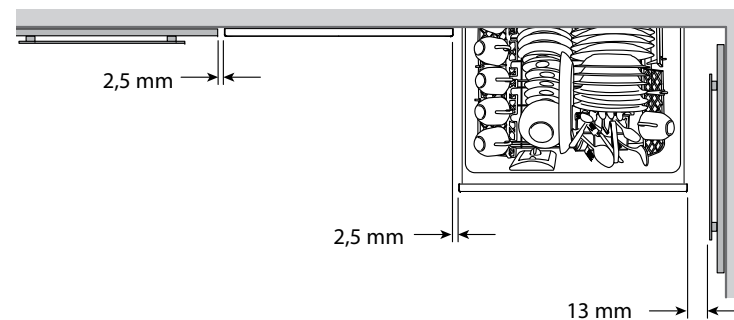
Τα σχήματα τοποθέτησης είναι ενδεικτικά και μόνο




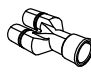


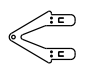


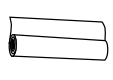


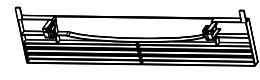
Διαστάσεις ντουλαπιού (mm)

	Προφινιρισμένο μοντέλο LCD DD60D	Προφινιρισμένο μοντέλο ίσια πόρτα DD60D	Εντοιχιζόμενο μοντέλο DD60D	
A	Εσωτερικό ύψος ντουλαπιού	820- 882,5	820- 882,5	820- 882,5
B	Εσωτερικό πλάτος ντουλαπιού	600	600	600
C	Εσωτερικό βάθος ντουλαπιού (μέσα)	580	580	580
D	Ύψος γειτονικού ντουλαπιού	720	720	ελάχ. 720
E	Ύψος κενού για την ποδιά	100 - 160	100 - 160	100 - 160

Ελάχιστο κενό (mm)

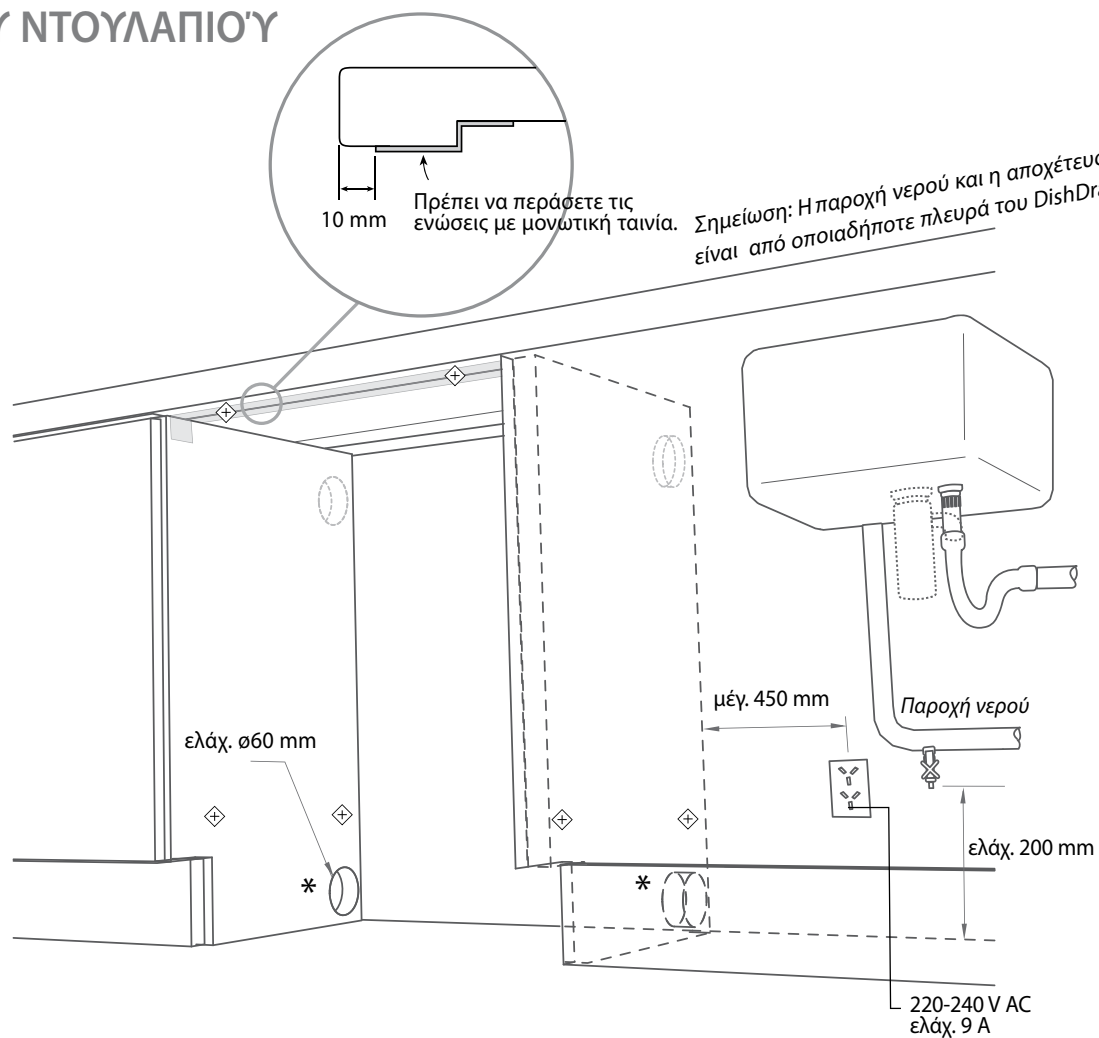


## 4 ΕΞΑΡΤΗΜΑΤΑ ΠΟΥ ΔΙΑΤΙΘΕΝΤΑΙ

										
Οδηγός σωλήνα αποχέτευσης (1)	Μούφα σωλήνων αποχέτευσης (1)	Συρμάτινο πιαστράκι (2)	Σφιγκτήρας (1)	Πάνω μπρακέτα στήριξης (2) <b>ΠΡΟΑΙΡΕΤΙΚΟ</b>	Βίδες Phillips 16 mm (9)	Ελαστική ροδέλα για τον σωλήνα παροχής (1)	Πρέπει να περάσετε τις ενώσεις με μονωτική ταινία (1) <i>(για να μη γίνει ζημιά από τα νερά)</i>	Water Block (1)	Εξαγωγική υποδοχή (2) <i>(μακριά και κοντή)</i>	Ποδιά προφινιρισμένου μοντέλου Λευκή ή μαύρη

Αν οι σωλήνες που διατίθενται δεν έχουν αρκετό μήκος για να φτάσουν στην αποχέτευση, πρέπει να χρησιμοποιήσετε κιτ προέκτασης με κωδικό 525798 που προεκτείνει τους σωλήνες αποχέτευσης κατά 3,6 m. Το κιτ διατίθεται από το σέρβις της Fisher & Paykel ή μέσω της ιστοσελίδας που προορίζεται για τη χώρα σας, όπως αναγράφεται στο τέλος αυτού του εντύπου. ΜΗΝ προεκτείνετε πέρα από αυτό το όριο.

## 5 ΠΡΟΕΤΟΙΜΑΣΙΑ ΤΟΥ ΝΤΟΥΛΑΠΙΟΥ



⊕ Τα σύμβολα αυτά δείχνουν τη θέση στην οποία βιδώνουν τα μπρακέτα

\* Προτιμώμενη θέση. Αν υπάρχει αρκετό κενό, η τρύπα μπορεί να είναι ψηλότερα έξω από τον χώρο της ποδιάς. Αν η τρύπα γίνει ψηλότερα, φροντίστε οι σωλήνες να πηγαίνουν ίσια στο σημείο σύνδεσης.

■ **Παροχή νερού**

Συνιστάται σύνδεση στην παροχή **ΚΡΥΟΥ νερού** (μέγιστο 60°C).  
 $\frac{3}{4}$ " BSP (GB20) για να ταιριάζει η ροδέλα.

■ **Πίεση νερού**

Μοντέλα με αποσκληρυντή νερού  
 Άλλα μοντέλα

**Μέγιστη**

1 MPa (145 psi)

1 MPa (145 psi)

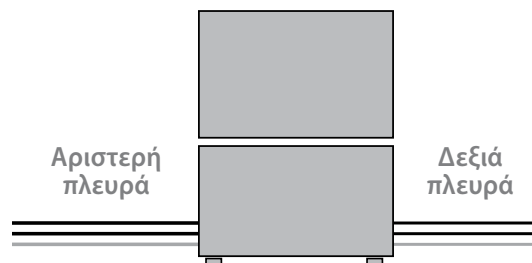
**Ελάχιστη**

0,1 MPa (14,5 psi)

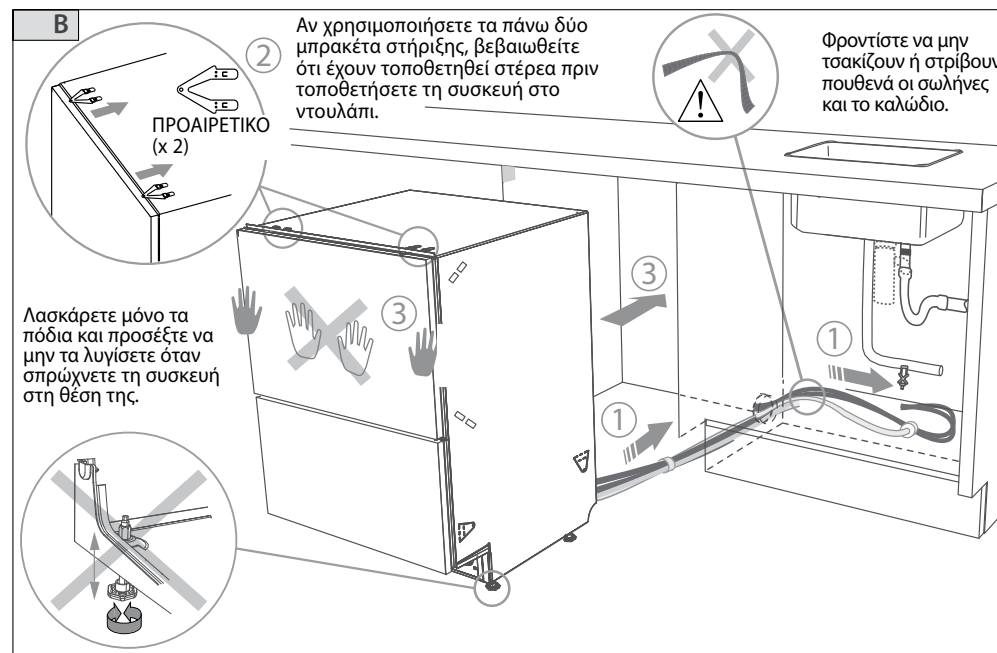
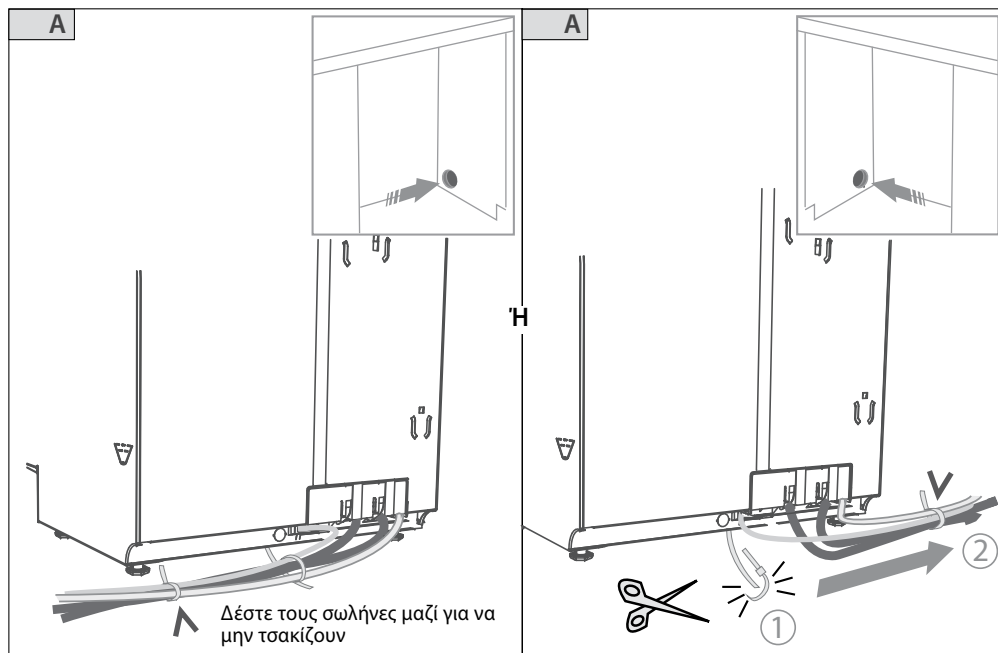
0,03 MPa (4,3 psi)

■ Η αποχέτευση μπορεί να είναι ξεχωριστή ή να καταλήγει στην αποχέτευση του νεροχύτη. Για να συνδεθεί το πλυντήριο πιάτων σε ξεχωριστή αποχέτευση πρέπει να υπάρχει η κατάλληλη αναμονή στην εγκατάσταση αποχέτευσης του σπιτιού.

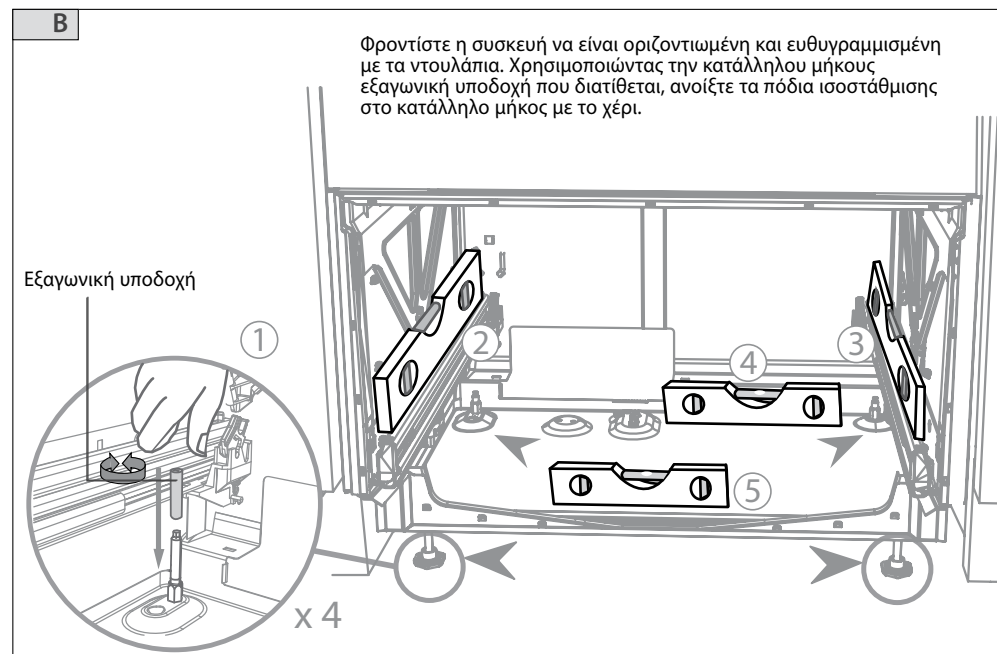
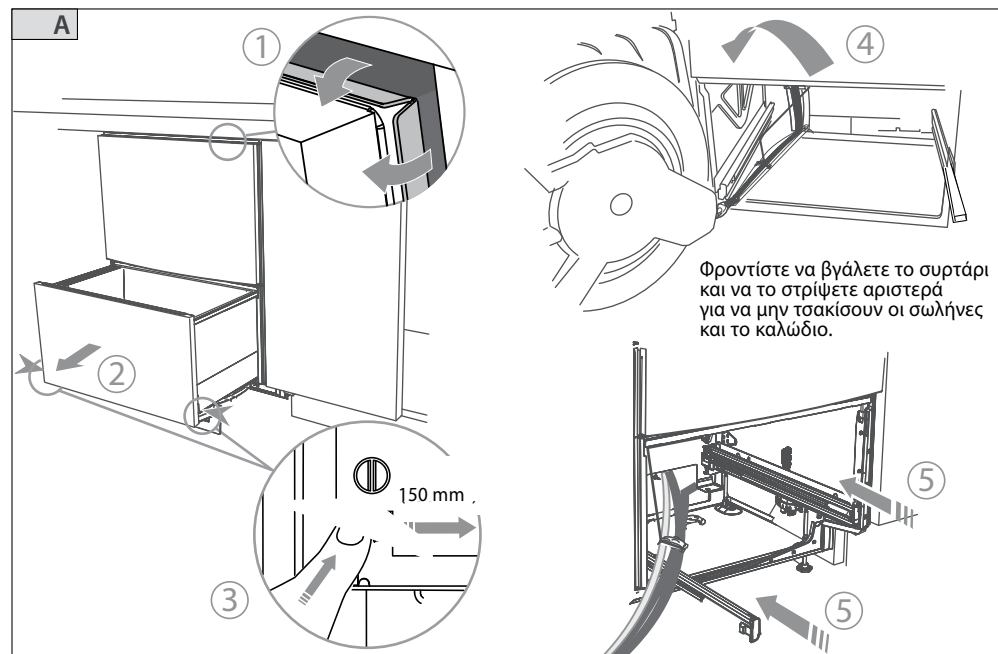
Μέγ. απόσταση σωλήνων και καλωδίου από την άκρη του πλαισίου	Αριστερή πλευρά	Δεξιά πλευρά
Σωλήνας αποχέτευσης	2000 mm	1800 mm
Σωλήνας παροχής	1700 mm	1250 mm
Ηλεκτρικό καλώδιο (χωρίς φics)	1650 mm	1650 mm



## 6 ΠΕΡΑΣΤΕ ΤΟΥΣ ΣΩΛΗΝΕΣ ΜΕΣΑ ΣΤΟ ΝΤΟΥΛΑΠΙ



## 7 ΑΦΑΙΡΕΣΤΕ ΤΟ ΣΥΡΤΑΡΙ ΚΑΙ ΟΡΙΖΟΝΤΙΩΣΤΕ ΤΗ ΣΥΣΚΕΥΗ



## 8 ΣΤΕΡΕΩΣΤΕ ΤΗ ΣΥΣΚΕΥΗ ΚΑΙ ΤΟΠΟΘΕΤΗΣΤΕ ΤΟ ΣΥΡΤΑΡΙ

**A**

Η συσκευή διαθέτει τρία ζεύγη μπρακέτων στήριξης: ένα ζεύγος μπρακέτων στήριξης στο πάνω μέρος που είναι προαιρετικά (C) και δύο ζεύγη μπρακέτων στο πλάι του πλαισίου (A,B). Χρησιμοποιήστε τουλάχιστον δύο από τα τρία ζεύγη για να στηρίξετε τη συσκευή.

Φροντίστε να τοποθετήσετε σωστά την ηχομόνωση.

ΠΡΟΑΙΡΕΤΙΚΟ

μέγ. 19 mm

**B**

5 Φροντίστε να τοποθετήσετε πάλι τα κλιπ και στις δύο πλευρές.

4

4

1

2

3

Πριν τοποθετήσετε πάλι το συρτάρι, φροντίστε να μη στρίβουν πουθενά οι σωλήνες και τα μάνδαλα στο πίσω μέρος κάθε οδηγού του συρταριού να είναι στραμμένα προς τα εμπρός.

Φροντίστε να βγάλετε το συρτάρι προς τα δεξιά για να το φέρετε στη θέση του.

## 9 ΤΟΠΟΘΕΤΗΣΤΕ ΤΗΝ ΠΟΔΙΑ

**A**

Εκεί που η ποδιά βρίσκεται στο κάτω μέρος του συρταριού, κόβει.

1

2

3

**B**

4

5

6

7

8

9

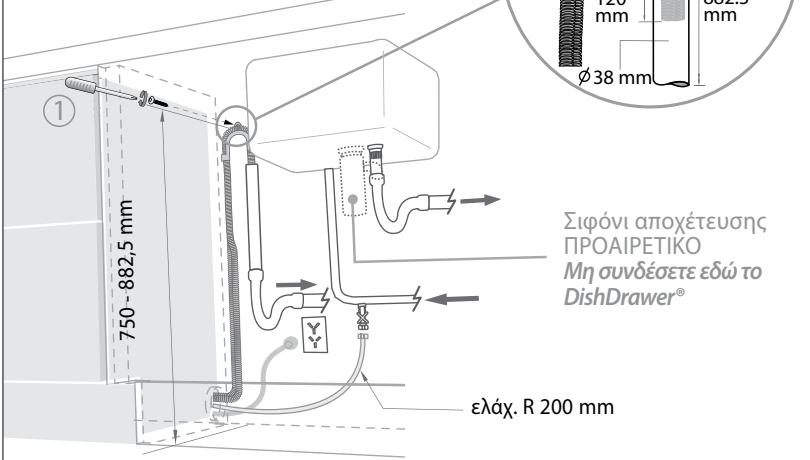
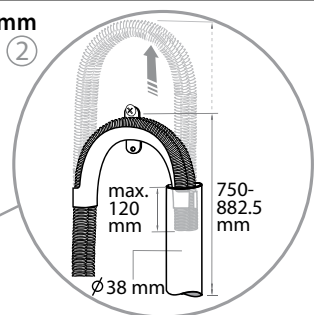
10

**Σημαντικό!**  
Μη σφίξετε υπερβολικά τη βίδα.

# 10 ΕΠΙΛΟΓΕΣ ΠΑΡΟΧΗΣ ΝΕΡΟΥ ΚΑΙ ΑΠΟΧΕΤΕΥΣΗΣ

## A DishDrawer® και ορθοσωλήνας Ø38 mm

Αν είναι περιορισμένος ο χώρος για τη σύνδεση, περάστε τους σωλήνες μέσα από τον ειδικό οδηγό μέχρι το κατάλληλο ύψος

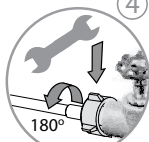


Σιφόνι αποχέτευσης ΠΡΟΑΙΡΕΤΙΚΟ  
Μη συνδέσετε εδώ το DishDrawer®

ελάχ. R 200 mm

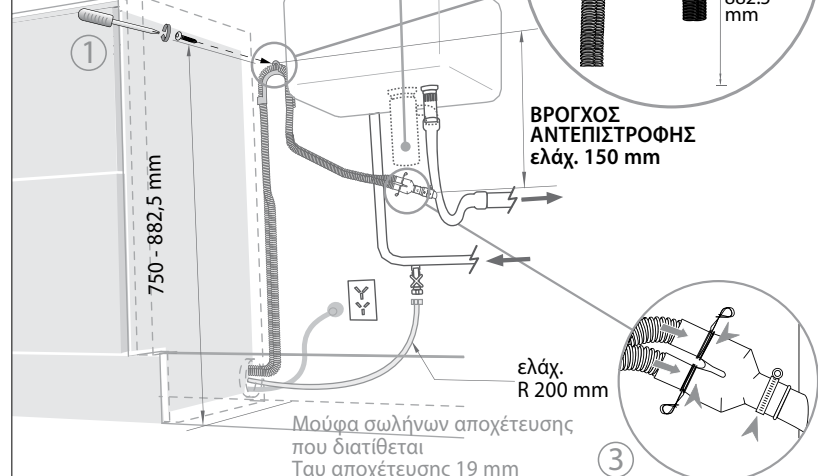
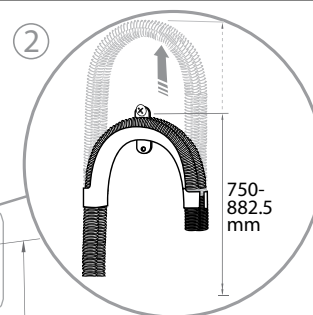


3 Τοποθετήστε την ελαστική ροδέλα και το Water Block που διατίθενται. Δείτε το ξεχωριστό φύλλο για οδηγίες.



## B DishDrawer® που χρησιμοποιεί την οσοπαγίδα του νεροχύτη με την ειδική μούφα

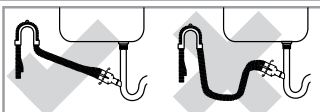
Σιφόνι αποχέτευσης (προαιρετικό)  
Μη συνδέσετε εδώ το DishDrawer®



ΒΡΟΓΧΟΣ ΑΝΤΕΠΙΣΤΡΟΦΗΣ ελάχ. 150 mm

ελάχ. R 200 mm

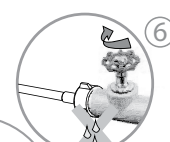
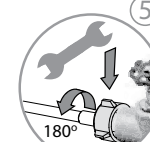
Μούφα σωλήνων αποχέτευσης που διατίθεται  
Ταυ αποχέτευσης 19 mm



Φροντίστε οι σωλήνες να πηγαίνουν ίσια στη μούφα. Κόψτε το μέρος των σωλήνων που περισσεύει, αν χρειαστεί.

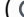


4 Τοποθετήστε την ελαστική ροδέλα και το Water Block που διατίθενται. Δείτε το ξεχωριστό φύλλο για οδηγίες.




## 11 ΤΕΛΙΚΟΣ ΕΛΕΓΧΟΣ




- Ελέγξτε αν έχουν τοποθετηθεί όλα τα εξαρτήματα.
- Βεβαιωθείτε ότι η συσκευή είναι οριζοντιωμένη, έχει στερεωθεί με ασφάλεια στο ντουλάπι και ανοίγει και κλείνει ελεύθερα. Το DishDrawer® πρέπει να είναι ελεύθερο να κλείνει τελείως, χωρίς να βρίσκει στο ντουλάπι.
- Φροντίστε να τοποθετήσετε την ελαστική ροδέλα και το Water Block στον σωλήνα παροχής νερού και να σφίξετε τον σωλήνα άλλη μισή στροφή μετά την επαφή με τη ροδέλα.
- Ελέγξτε αν οι σωλήνες αποχέτευσης επικοινωνούν ελεύθερα με την αποχέτευση και έχουν απομακρυνθεί όλα τα εμπόδια από τη σύνδεση.
- Η μούφα των σωλήνων αποχέτευσης δεν πρέπει να σηκώνει το βάρος των σωλήνων. Οι ελαστικοί σωλήνες πρέπει να είναι όσο το δυνατόν πιο τεντωμένοι και να μην κάνουν κοιλιά. Το όποιο επιπλέον μήκος του σωλήνα πρέπει να παραμείνει από την άλλη πλευρά του βρόγχου προς την πλευρά της συσκευής.
- Αν χρησιμοποιηθεί η ΕΠΙΛΟΓΗ Β παροχής νερού και αποχέτευσης, ο βρόγχος αντεπιστροφής πρέπει να είναι τουλάχιστον 150 mm πιο ψηλά από τη σύνδεση των σωλήνων αποχέτευσης.
- Ανοίξτε την παροχή ρεύματος και νερού. Στη συνέχεια, πατήστε το πλήκτρο ρεύματος (  ) για να ανάψετε το DishDrawer®. Το DishDrawer® βγάζει ένα ηχητικό σήμα και αναβοσβήνει κυκλικά τις λυχνίες επιλογής προγράμματος πλύσης.
- Ελέγξτε αν ο εκτοξευτήρας είναι στη θέση του και περιστρέφεται ελεύθερα.



- Ρίξτε τρία ποτήρια νερό μέσα στο DishDrawer®. Στον πίνακα επιλογής προγράμματος πλύσης επιλέξτε ξέβγαλμα και κλείστε τα συρτάρια. Ξεκινήστε το πρόγραμμα πατώντας το πλήκτρο έναρξης/διακοπής λειτουργίας (  ).
- Όταν τελειώσει το πρόγραμμα, βεβαιωθείτε ότι η συσκευή έχει λειτουργήσει και στραγγίσει κανονικά.
- Ελέγξτε τη σύνδεση της παροχής νερού και τη σύνδεση της αποχέτευσης για διαρροές.

**Επανάλαβετε την ίδια διαδικασία σε κάθε συρτάρι.**

## 12 ΑΝΤΙΜΕΤΩΠΙΣΗ ΠΡΟΒΛΗΜΑΤΩΝ

- **Αν μένει υπερβολική ποσότητα νερού πάνω από το φίλτρο μετά το ξέβγαλμα**  
Ελέγξτε αν έχουν τσακίσει οι σωλήνες της αποχέτευσης ή έχει βουλώσει η σύνδεση της αποχέτευσης, μήπως δεν είναι σωστά τοποθετημένος ο βρόγχος αντεπιστροφής ή δεν είναι σωστά περασμένοι οι σωλήνες της αποχέτευσης.
- **Δεν έρχεται νερό (εμφανίζεται στην οθόνη η ένδειξη  μόνο στα μοντέλα με οθόνη LCD)**  
Ελέγξτε αν είναι συνδεδεμένη η παροχή νερού, αν είναι ανοικτή η παροχή νερού και αν ο εκτοξευτήρας είναι σωστά τοποθετημένος και περιστρέφεται ελεύθερα.
- **Δεν ανάβει τίποτα όταν ανοίγει το συρτάρι**  
Ελέγξτε αν είναι συνδεδεμένο και αν είναι ανοικτό το ρεύμα. Ελέγξτε να είναι ενεργοποιημένη η αυτόματη έναρξη.
- **Αν υπάρχουν νερά γύρω από τη σύνδεση παροχής νερού ή γύρω από τη σύνδεση αποχέτευσης**  
Ελέγξτε τις συνδέσεις, την εγκατάσταση της αποχέτευσης και τους ελαστικούς σωλήνες για διαρροές. Ελέγξτε αν έχουν τοποθετηθεί σωστά η ελαστική ροδέλα, το Water Block και οι σφιγκτήρες των ελαστικών σωλήνων.
- **Αν η συσκευή χτυπάει**  
Ελέγξτε αν η συσκευή έχει στηριχθεί σωστά στο ντουλάπι.
- **Αν οι προσόψεις δεν είναι σωστά ευθυγραμμισμένες**  
Ελέγξτε την τοποθέτηση της συσκευής και ισοσταθμίστε την πάλι. Ελέγξτε αν είναι ίσια τα ντουλάπια.
- **Αν δεν κλείνουν σωστά τα συρτάρια**  
Ελέγξτε αν κάτι εμποδίζει τα συρτάρια να κλείνουν σωστά, δηλαδή αν έχουν τοποθετηθεί σωστά η ηχομόνωση, οι ελαστικοί σωλήνες και τα μάνδαλα των συρταριών.
- **Αν παρουσιαστεί πρόβλημα, συμβουλευθείτε τον πίνακα αντιμετώπισης προβλημάτων που θα βρείτε στις οδηγίες χρήσης.**
- **Αν αφού ελέγξετε αυτά τα σημεία εξακολουθείτε να χρειάζεστε βοήθεια, τότε συμβουλευθείτε το βιβλίο σέρβις και εγγύησης για τις προϋποθέσεις της εγγύησης και τον πλησιέστερο αντιπρόσωπο σέρβις ή επικοινωνήστε μαζί μας μέσω της ιστοσελίδας μας.**